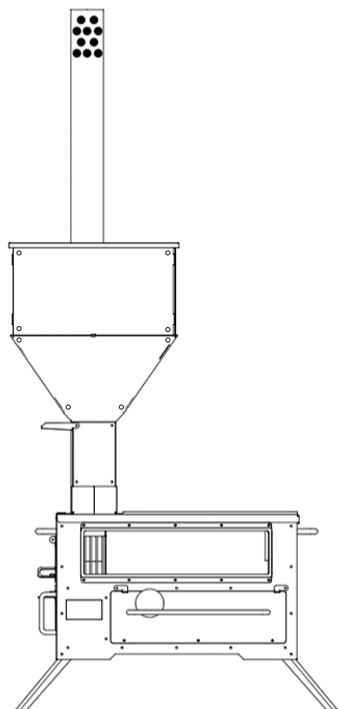


# GreenStove Hori3 取扱説明書

GreenStove Hori3をご購入いただき、誠にありがとうございます。ご使用前に必ず取扱説明書をよく読んでいただき、大切に保管してください。



## 使用上のご注意



### 警告

取り扱いを過った場合、使用者が死亡または重傷を負う危険性があることを示します。

- この製品は屋外用ストーブとして製作されていますので屋内、テント内または換気の不十分な場所では絶対に使用しないでください。
- 燃えやすいものを近づけないでください。スプレー缶やカセットコンロ用ボンベなどを近くに置かないでください。熱で缶の圧力が上がり爆発する危険性があります。
- 着火や燃料としてガソリン、灯油、ガス、アルコールなどを使用しないでください。
- 爆発する恐れのあるものや、有害性ガスが発生するものは絶対に燃やさないでください。



### 注意

取り扱いを過った場合、使用者が重傷を負う危険性や物的損害の可能性のあることを示します。

- 風の強い時は使用しないでください。
- 水平で強固な所に設置してください。下には可燃物を敷かないでください。更に脚をベグ等で固定することを強く推奨します。
- 燃焼中、水をかけると水蒸気が発生し危険です。飛び散ったお湯でやけどをする恐れもあります。
- 使用中はストーブから離れないでください
- 使用中にお子様やペットがストーブや煙突に触れないよう十分ご注意ください。
- 万一の事態に備えて消火器を用意してください。
- 異常燃焼や本体の破損等の異常を感じたら使用しないでください。
- 使用中は熱くなりますので革手袋やトング等をご使用ください。ゴム、ナイロン、化学繊維の手袋は危険ですので使用しないでください。
- ストーブはテントやタープなどの可燃物から1.5m以上離してください。
- 燃焼が完全に消火しているのを確認してから始末してください。取り出した灰は金属性のバケツ等に入れて処理してください。
- 燃焼中に持ち上げたり、移動しないでください。移動する場合は、完全に消化し、本体が冷えてから行ってください。また、燃焼中は揺らさないでください。
- 煙突内に詰まるすすやタールは、不完全燃焼や煙道火災の原因になりますので、定期的な煙突掃除を行ってください。

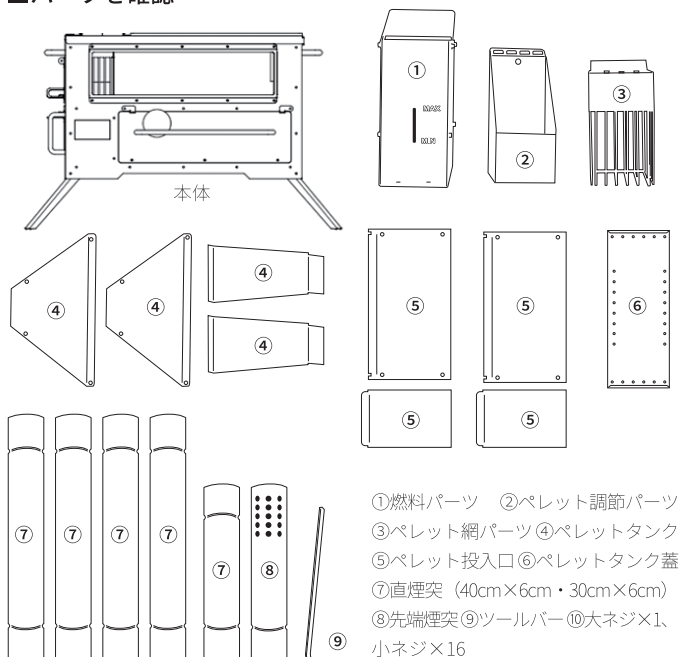
**Hanamaru**  
有限会社 ハナマル

〒259-1114 神奈川県伊勢原市高森70番地3 ☎0463-79-6377

2022.03

## ABOUT Hori3

### ■パーツを確認



### ■組立方法

**▶ 木材使用の場合**

**燃料パーツを作る**

①を本体に差し込み、灰受け上部に灰網をセットする。

**煙突を組み立てる**

⑦の煙突部品をそれぞれ差込み、好みの長さまで繋げる。煙突終わりに⑧を差し込む

**▶ ペレット使用の場合**

**ペレットパーツを作る**

①に②を下からセットし、ネジ(大)を使ってMAX-MINの溝に仮止めします。

さらに③を下から入れ、それぞれの溝にはめ込み、出来たものを本体にセットします。

④・⑤をネジ(小)を使ってペレットタンク部を組立て、①の上に設置する。

▲使用動画 ※2

※1 パーツのネジ穴が付属の小ネジに対して大きい場合がまれにございます。その場合はお手数ですがネジ穴を裏側から軽くハンマーで叩いて調整ください。 ※2 旧タイプモデルの動画となります。ご了承ください。

## 仕様

- サイズ 約50cm×32cm×18.5cm【収納】  
約50cm×36.5cm×18.5cm【組立】  
約31.5cm×18cm×8cm【オープン庫内】
- 重量 約16kg
- 材質 ステンレス304、  
マイクロクリスタルガラス
- 煙突位置 上面

## 商品について

- ステンレスという材質上、若干の反りや曲がり、溶接の跡や小さなキズ等がある場合がありますが、商品不良とは認められませんので、これらを理由とした返品・交換が受けられない場合がある事をご了承ください。
- 使用中の高温により多少のゆがみ等が発生することがあります。元には戻らないこともありますのでご了承ください。
- 製品改良のため予告なくデザイン・仕様を変更する場合がありますのでご了承ください。
- サイズ・重量などの数値には若干の個体差がございます。